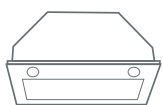


# scandilux

UA

## ПОВНІСТЮ ВБУДОВАНА ВИТЯЖКА

КЕРІВНИЦТВО З ЕКСПЛУАТАЦІЇ



FBH 5265 X2  
FBH 5265 BG3

## ПРИВІТАННЯ

Вітаємо та дякуємо, що вибрали нас, щоб створити новий комфорт для приготування їжі у себе вдома. Ми впевнені, що ви оціните свій новий прилад як приємний у користуванні та важливий пристрій для вашої кухні.

Цей прилад відповідає всім відповідним вимогам безпеки. Однак неналежне використання може спричинити травми та пошкодження майна.

Для правильної та безпечної експлуатації приладу уважно прочитайте цю інструкцію зі застосування перед встановленням та використанням. Ця інструкція зі застосування містить усі необхідні інструкції щодо безпеки, встановлення, використання та технічного обслуговування приладу.

Зберігайте цю інструкцію у надійному місці для використання в майбутньому і переконайтеся, що всі користувачі ознайомлені з його вмістом. Передайте інструкцію будь-якому майбутньому власнику приладу.



### **ВАЖЛИВО!**

Дотримання вказівок щодо використання, що містяться в цій інструкції, є надзвичайно важливим для здоров'я та безпеки. Недотримання вимог цієї інструкції може призвести до травм, пошкодження майна та вплинути на можливість подати претензію згідно з гарантією виробника, що надається разом із вашим приладом. Прилад повинен використовуватися, встановлюватися та експлуатуватися відповідно до цієї інструкції. Можливо, ви не зможете скористатися гарантією виробника, якщо несправність вашого приладу сталася через недотримання цієї інструкції.

### **Правильні умови використання**

- Прилад призначений для використання лише вдома та в аналогічному середовищі. Не призначений для комерційного використання.
- Прилад не підходить для використання поза приміщенням, нестационарного встановлення (наприклад, на кораблях, транспортних засобах) або в котельнях.
- Його можна використовувати лише для видалення випарів та запахів під час приготування їжі. Будь-яке інше використання відбувається на ризик власника.
- Якщо рециркуляційна витяжка встановлена над газовою варильною поверхнею, переконайтеся, що в приміщенні, де вона встановлена, є достатній приплив свіжого повітря. Зверніться за порадою до кваліфікованого слюсаря-газовика, якщо це необхідно.



Ми не несемо жодної відповідальності за шкоду, спричинену недотриманням відповідних документів або неправильним монтажем. Електричні з'єднання мають бути виконані кваліфікованим спеціалістом. Встановлення повинне відповідати чинним стандартам, нормам та законам. Необхідно дотримуватися всіх вказівок з техніки безпеки та попереджень, а також інструкцій з експлуатації та встановлення.

# ЗМІСТ

<b>1. Загальна інформація</b>	4
1.1. Інформація про прилад	4
<b>2. Загальні інструкції з техніки безпеки</b>	4
2.1. Загальна інформація з техніки безпеки	4
2.2. Інструкція з техніки безпеки - Встановлення	4
2.3. Режим відведення повітря - Експлуатація	5
2.4. Правильне використання та експлуатація	5
2.5. Розбирання та утилізація приладу	6
2.6. Аксесуари та запасні частини	6
<b>3. Опис функцій</b>	6
<b>4. Технічні характеристики</b>	6
<b>5. Встановлення</b>	7
5.1. Перед встановленням	7
5.2. Безпечна відстань	7
5.3. Встановлення та зняття вугільного фільтра	7
5.4. Поради щодо встановлення	7
<b>6. Експлуатація</b>	8
6.1. Панель керування та функціональні клавіші	8
6.2. Поради щодо енергозбереження	8
<b>7. Чистка та технічне обслуговування</b>	9
7.1. Нержавіюча сталь	9
7.2. Панель керування	9
7.3. Чистячі засоби	9
7.4. Алюмінієвий жировий фільтр	9
7.5. Рекомендації щодо чистки кухонної витяжки	10
<b>8. Усунення неполадок</b>	10

## 1. ЗАГАЛЬНА ІНФОРМАЦІЯ

### 1.1. Інформація про прилад

- Пошкоджений прилад може бути небезпечним. Якщо ви виявите, що прилад пошкоджений або має сліди пошкоджень, ви повинні повідомити про це протягом 7 днів, якщо ви бажаєте подати претензію щодо пошкодження/слідів пошкоджень за гарантією виробника. Це не впливає на ваші законні права. Не використовуйте пошкоджений прилад.
- Гарантія виробника буде недійсною, якщо прилад не буде відремонтовано спеціалістом із сервісного обслуговування, схваленим компанією Scandilux.
- Несправні компоненти слід замінювати лише на оригінальні запасні частини Scandilux. Виробник може гарантувати безпеку приладу, лише якщо використовуються запасні частини Scandilux.
- У разі пошкодження шнуру живлення, щоб уникнути небезпеки, шнур має бути замінено лише авторизованим технічним спеціалістом компанії Scandilux із сервісного обслуговування або електриком з відповідною кваліфікацією.
- Компанія Scandilux не несе відповідальності за недотримання цих інструкцій внаслідок неправильного або неналежного використання або експлуатації.

## 2. ЗАГАЛЬНІ ІНСТРУКЦІЇ З ТЕХНІКИ БЕЗПЕКИ



Прилад відповідає чинним вимогам безпеки в Україні. Користувач несе відповідальність за чистку та обслуговування приладу, а також за його безпечне використання. Неналежне використання може спричинити травми та пошкодження майна.

### 2.1. Загальні інструкції з техніки безпеки

#### Діти та люди з особливими потребами



#### УВАГА!

Цей прилад не призначений для використання особами (включаючи дітей) з обмеженими фізичними, сенсорними або розумовими здібностями, особами без досвіду та знань, якщо вони не перебувають під наглядом або не пройшли інструктаж щодо використання приладу з боку особи, відповідальної за їхню безпеку.

- Прилад НЕ призначений для використання дітьми без нагляду.
- Слід наглядати за маленькими дітьми, коли вони перебувають поблизу приладу, щоб переконатися, що вони не граються з цим приладом.
- Діти можуть загорнутися в пакувальний матеріал або натягнути його на голову, ризикуючи задихнутися. Тримайте дітей подалі від будь-якого пакувального матеріалу.

#### Несанкціоновані модифікації

Несанкціоновані модифікації можуть зробити прилад небезпечним. Не вносьте жодних змін у конструкцію приладу.

#### Чистка та технічне обслуговування

Прилад необхідно регулярно чистити. Бруд може призвести до пошкодження або накопичення запахів. (Див. розділ «Чистка та технічне обслуговування»).

- Завжди очищайте прилад саме так, як зазначено в інструкції зі застосування.
- Перед очищенням або заміною частин завжди переконайтеся, що прилад вимкнено.
- Очищайте прилад одразу після будь-якого потрапляння їжі на нього та регулярно очищайте фільтр, щоб забезпечити ефективну роботу приладу.
- Існує ризик пожежі, якщо очищення не здійснюється відповідно до цієї інструкції зі застосування.
- Слідкуйте за тим, щоб вода не потрапила всередину приладу під час очищення. Не використовуйте для очищення цього приладу пароочисувач. Пара може досягти електричних компонентів і спричинити коротке замикання.
- У місцях, де можуть бути таргани або інші паразити, приділяйте особливу увагу тому, щоб прилад та навколишня зона завжди були чистими. Будь-які пошкодження, спричинені тарганами чи іншими паразитами, не покриваються гарантією на прилад.

### 2.2. Інструкція з техніки безпеки - Встановлення



#### УВАГА!

Прилад мають встановлювати та монтувати лише навчені спеціалісти, які знайомі зі стандартними національними нормами та додатковими нормами, що стосуються систем вентиляції, і дотримуються їх.

- Щоб уникнути будь-якої потенційної небезпеки, слід дотримуватися інструкцій зі встановлення.
  - Дотримуйтесь усіх регіональних норм, що стосуються встановлення систем вентиляції.
  - Перед встановленням, технічним обслуговуванням та ремонтом прилад необхідно від'єднати від електромережі. Прилад повністю від'єднано від електромережі лише тоді, коли:
    - вимикач електромережі вимкнено, або
    - прилад вимкнено з розетки (вилку вийнято з розетки).
- Щоб від'єднати прилад від електромережі, тягніть не за мережевий кабель, а за мережеву вилку.
- Див. інструкцію виробника плити щоб дізнатися, чи можна використовувати кухонну витяжку над варильною поверхнею.
  - Якщо кухонна витяжка використовується з плитами, які працюють на газі або іншому паливі, у приміщенні має бути забезпечена достатня вентиляція.
  - Недостатня відстань між варильною поверхнею та кухонною витяжкою може призвести до пошкодження кухонної витяжки. Необхідно дотримуватися мінімальних безпечних відстаней між верхньою частиною варильної поверхні та нижньою частиною кухонної витяжки, які зазначені в розділі «Встановлення», якщо тільки виробник плити не заявляє, що потрібна більша відстань. Якщо під кухонною витяжкою встановлено більше ніж один прилад для приготування їжі і вони мають різні мінімальні безпечні відстані до кухонної витяжки, виберіть більшу відстань.

- Переконайтеся, що всі зазначені вентиляційні та інші отвори не заблоковані.
- Усі повітроводи, трубопроводи та арматура мають бути з негорючого матеріалу.
- Прилад не можна під'єднувати до димоходу або вентиляційної труби, які наразі використовуються для відведення диму від приладів, що працюють на газу чи іншому паливі. Його також не слід під'єднувати до повітроводів системи вентиляції приміщення, в якому знаходяться нагрівальні прилади. (Див. розділ «Режим відведення повітря»).
- Не під'єднуйте прилад до електромережі за допомогою багаторозеткового пристрою або подовжувача. Подовжувачі є пожежонебезпечними та не гарантують необхідної безпеки приладу.
- Втручання в електричні з'єднання або компоненти та механічні частини дуже небезпечно для користувача та може призвести до збоїв у роботі. Відкривайте корпус лише так, як описано в інструкціях, наведених у розділах «Встановлення» та «Чистка та технічне обслуговування» цієї інструкції. Ні в якому разі не можна відкривати інші частини корпусу.
- ЦЕЙ ПРИЛАД МАЄ БУТИ НАЛЕЖНИМ ЧИНОМ ЗАЗЕМЛЕНО. Дуже важливо, щоб ця базова вимога щодо безпеки була виконана та її виконання регулярно перевірялося, і, якщо є будь-які сумніви, електропроводка будинку має бути перевірена кваліфікованим електриком.
- Компанія Scandilux не несе відповідальності за недотримання цих інструкцій внаслідок неправильного або неналежного використання або експлуатації.

### 2.3. Експлуатація в режимі відведення повітря



#### УВАГА!

Небезпека отруєння рециркуляційними газами! Не використовуйте прилад у режимі відведення повітря, якщо він працює у приміщенні, в якому знаходиться нагрівальний прилад, функціонування якого залежить від повітря в приміщенні, і достатня циркуляція повітря не гарантується.

Нагрівальні прилади, функціонування яких залежить від руху повітря в приміщенні, такі як газові, масляні, дров'яні або вугільні обігрівачі, котли або проточні водонагрівачі, забирають повітря з приміщення та виводять його назовні через витяжну трубу або димохід. У режимі відведення повітря відводиться з кухні та сусідніх приміщень. За відсутності достатньої кількості припливного повітря створюється негативний тиск. Нагрівальний прилад буде відчувати нестачу кисню, що погіршить горіння. Токсичні гази з димоходу або витяжної труби можуть засмоктуватися назад у житлові приміщення.

- Переконайтеся, що забезпечена достатня кількість свіжого повітря та що повітря може циркулювати.
- Настінної коробки подачі/відведення повітря недостатньо для забезпечення дотримання граничного значення.

Безпечна робота можлива лише в тому випадку, якщо негативний тиск у місці розташування нагрівального приладу не перевищує 4 Па (0,04 мбар). Цього можна досягти, якщо повітря, необхідне для згоряння, може надходити через отвори в дверях та вікнах, які не закриваються, у поєднанні з настінною коробкою подачі/відведення повітря. У будь-якому випадку звертайтеся до майстра-сажотруса щоб проконсультуватися і оцінити всю систему вентиляції будинку. У разі необхідності він може підказати необхідні заходи для забезпечення вентиляції.

Якщо кухонна витяжка використовується виключно в режимі рециркуляції, коли повітря направляється назад у приміщення, де вона знаходиться, робота нагрівального приладу, який одночасно залежить від повітря в приміщенні, не є небезпечною.

### 2.4. Правильне використання та експлуатація

- З міркувань безпеки цей прилад можна використовувати лише після того, як його було встановлено.
- Надійна та безпечна робота цієї кухонної витяжки може бути забезпечена, лише якщо її підключено до електромережі.
- Перед використанням приладу переконайтеся, що всі пакувальні матеріали зняті з приладу, а також переконайтеся, що дані щодо під'єднання на табличці з даними [напруга (В) та частота (Гц)], що знаходиться на витяжці, відповідають напрузі та частоті електромережі вашого будинку. У разі сумнівів зверніться до кваліфікованого електрика.
- НЕ використовуйте кухонну витяжку без встановлених фільтрів. Таким чином ви уникнете ризику потрапляння жиру та бруду всередину приладу та перешкод його безперебійній роботі.
- Не допускайте спалахів полум'я під кухонною витяжкою. Щоб уникнути небезпеки пожежі, не смажте на відкритому вогні. Увімкнена кухонна витяжка може затягнути полум'я у фільтр. Жирові відкладення можуть спалахнути, створюючи небезпеку пожежі.
- НЕ зберігайте та не розпилюйте легкозаймисті матеріали на приладу або поблизу нього під час його роботи (наприклад, аерозолі).
- Кухонна витяжка може бути пошкоджена під впливом надмірного тепла.
  - У разі використання витяжки над газовою плитою переконайтеся, що всі конфорки, які використовуються, завжди закриті каструлею/пательню. Вимикайте конфорку, коли знімаєте з неї каструлю/пательню, навіть на короткий час.
  - Виберіть каструлю/пательню, яка відповідає розміру конфорки.
  - Регулюйте вогонь, щоб не пригоріли стінки каструлі/пательні.
  - Уникайте перегріву пательні (наприклад, під час приготування в пательні-вок).
- Завжди вмикайте кухонну витяжку, коли використовується конфорка, інакше у кухонній витяжці може накопичуватися конденсат, що може спричинити корозію.
- Під час приготування їжі на олії чи жирі не залишайте пательні, фритюрниці тощо без нагляду. Ніколи не залишайте відкритий гриль без нагляду під час смаження. Перегріта олія та жир можуть спалахнути та підпалити кухонну витяжку.



#### ОБЕРЕЖНО!

Кухонна витяжка може сильно нагріватися під час готування через гаряче повітря, що піднімається від плити. Не торкайтеся корпусу або жирових фільтрів, доки кухонна витяжка не охолоне.

## 2.5. Розбирання та утилізація приладу

(див. розділ «Поради з охорони навколишнього середовища», щоб дізнатися про найкращі способи утилізації цього приладу).

Прилад мають розбирати лише навчені спеціалісти, які знайомі зі стандартними національними нормами та додатковими нормами місцевих комунальних підприємств і дотримуються їх.

Роботи з електричними компонентами має проводити лише навчений електрик.

## 2.6. Аксесуари та запасні частини

Невідповідні компоненти можуть призвести до травм або пошкодження приладу. Для ремонту використовуйте лише оригінальні запасні частини Scandilux.

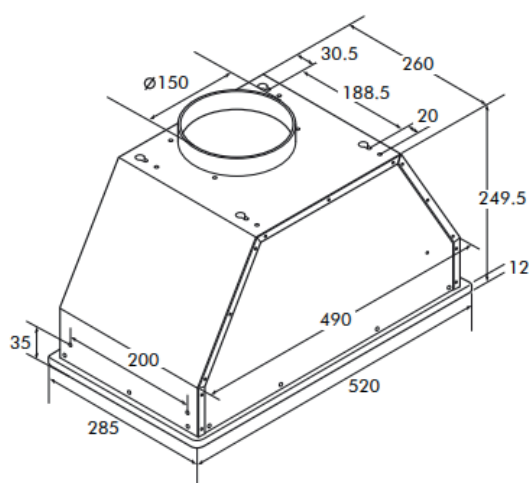
Модифікації, доповнення або зміни конструкції приладу можуть призвести до загрози безпеці. Якщо використовуються запасні частини або аксесуари інших виробників, гарантія втрапить чинність, і ми не беремо на себе відповідальності у цьому випадку.

## 3. ОПИС ФУНКЦІЙ

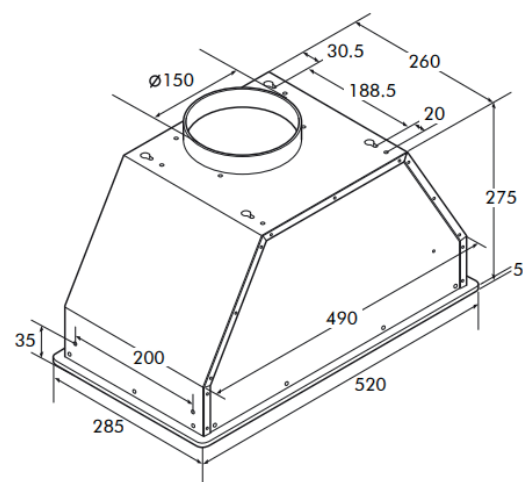
1. Кухонна витяжка виготовлена з високоякісних матеріалів і має обтічний дизайн.
2. Оснащена потужним малошумним електродвигуном та відцентрованим вентилятором, що забезпечує потужне всмоктування, низький рівень шуму, а також жировим фільтром із антипригарним покриттям, і її легко очистити.
3. Завдяки ізолюваному керуванню платою низької напруги, вхід 12 В постійного струму, система освітлення є безпечнішою.
4. Спеціальна конструкція аеродинамічної труби та конструкція маслосбірника, вільний бруд поглинається за секунду.

## 4. ТЕХНІЧНІ ХАРАКТЕРИСТИКИ

Параметр	Значення
Номер моделі	FBH 5265 X2
<b>Основна специфікація</b>	
Ширина	520 мм
Напруга	220-240 В (50 Гц)
Матеріал корпусу	Панель із нержавіючої сталі + оцинкований корпус
Освітлення	Світлодіодні лампи 2x1,5 Вт
Повітряний потік	600 м <sup>3</sup> /год.
Електродвигун	1 електродвигун / 230 Вт
Керування	Сенсорне керування/ 3 швидкості
Фільтр	1 шт./трюхшаровий алюмінієвий фільтр
Трубопровід	Алюмінієва фольга 1,5 м
Кабель живлення	1,5 м
<b>Логістична інформація</b>	
Розмір коробки (мм) (ШxГxВ)	580 x 335 x 320
Вага нетто	5,8 кг
Вага брутто	7,0 кг



Параметр	Значення
Номер моделі	FBH 5265 BG3
<b>Основна специфікація</b>	
Ширина	520 мм
Напруга	220-240 В (50 Гц)
Матеріал корпусу	Чорна скляна панель + оцинкований корпус
Освітлення	Світлодіодні лампи 2x1,5 Вт
Повітряний потік	600 м <sup>3</sup> /год.
Електродвигун	1 електродвигун / 230 Вт
Керування	Сенсорне керування/ 3 швидкості
Фільтр	1 шт./трюхшаровий алюмінієвий фільтр
Трубопровід	Алюмінієва фольга 1,5 м
Кабель живлення	1,5 м
<b>Логістична інформація</b>	
Розмір коробки (мм) (ШxГxВ)	580 x 335 x 340
Вага нетто	6,8 кг
Вага брутто	8,0 кг



## 5. ВСТАНОВЛЕННЯ

### УВАГА!

Перед встановленням важливо прочитати інформацію, наведену на наступних сторінках, а також розділ «Загальні інструкції з техніки безпеки» на початку цієї інструкції. Неправильне встановлення приладу може спричинити втрату будь-якої гарантії або можливості висунення претензії щодо відповідальності та призвести до судового переслідування.

#### 5.1. Перед встановленням

Перед встановленням кухонної витяжки зніміть будь-яке захисне пластикове покриття та видаліть пінопласт зсередини за електродвигуном вентилятора.

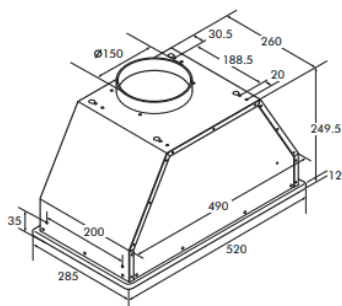
#### 5.2. Безпечна відстань

Мінімальна відстань між найвищою частиною варильної панелі (включаючи підставки, диски - залежно від моделі) і нижньою частиною кухонної витяжки є такою, як зазначено нижче, якщо більша відстань не зазначена виробником вашого кухонного приладу. Див. розділ «Загальні інструкції з техніки безпеки».

### УВАГА!

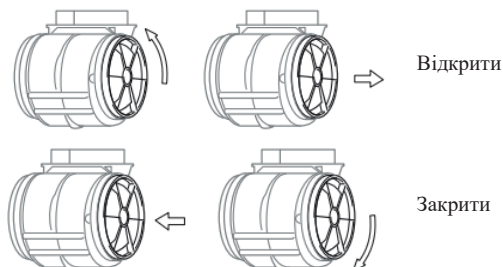
Якщо ви встановлюєте дерев'яну або пластикову передню панель на кухонну витяжку, дотримуйтеся безпечних відстаней, зазначених виробником плити щодо використання легкозаймистих матеріалів.

1. Просвердіть отвори та прикріпіть витяжку відповідно до зображення нижче.
2. Після того, як витяжку буде встановлено, встановіть гнучкий вихідний повітровід на вихідний отвір (рис. 5). За потреби використовуйте перехідник діаметром 150 мм. Вставте другу частину гнучкого повітроводу в підготовлений отвір в стіні.



#### 5.3. Встановлення та зняття вугільного фільтра

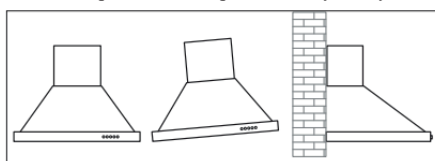
Вугільний фільтр купується окремо. Встановіть вугільний фільтр на напрямний штифт на корпусі електродвигуна. Повертайте вугільний фільтр за годинниковою стрілкою до упору. Щоб зняти вугільний фільтр, повертайте його проти годинникової стрілки!



Заміна фільтра з обох сторін

#### 5.4. Поради щодо встановлення

1. Перед встановленням переконайтеся, що місце встановлення чисте, щоб уникнути всмоктування залишків деревини та пилу.
2. Не можна використовувати ту саму вентиляційну трубу з іншими приладами, такі як газова труба, труба нагрівача та труба гарячого повітря.
3. Вигин вентиляційної труби має бути  $> 120^\circ$  паралельно або вище початкової точки, і вона має бути під'єднана до зовнішньої стіни.
4. Після встановлення переконайтеся, що витяжка розташована рівно, щоб уникнути накопичення жиру на одному кінці.



Правильно      Неправильно

## 6. ЕКСПЛУАТАЦІЯ

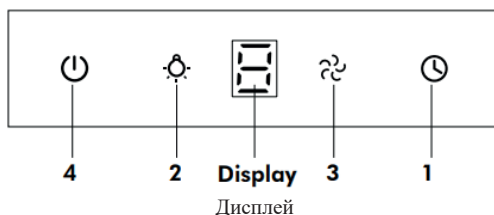


### УВАГА!

- Кухонну витяжку можна використовувати лише якщо в ній встановлено жировий фільтр з алюмінієвої нержавіючої сталі (див. розділ «Інструкції з встановлення»).
- Очистіть зону приготування їжі перед першим використанням варильної поверхні (див. розділ «Чистка»).
- Під час роботи приладу дотримуйтесь усіх правил техніки безпеки та попереджень (див. розділ «Загальні інструкції з техніки безпеки»).

### 6.1. Панель керування та функціональні клавіші

- Найкращі результати досягаються при низькій швидкості для нормальних умов і високій швидкості, коли більша концентрація запахів.
- Перш ніж почати готувати, увімкніть витяжку на кілька хвилин.
- Витяжку слід залишити увімкненою на 15 хвилин після приготування або до тих пір, поки всі запахи не зникнуть.
- Перемикачі керування розташовані на передній панелі приладу. Див. зображення нижче.



#### 1 Кнопка таймера

- Коли кухонна витяжка працює і натиснута кнопка таймера TIMER, кухонна витяжка перемикається в режим таймера. Натисніть кнопку ще раз, щоб вийти з функції таймера. Наведені вище дії можна виконувати неодноразово.
- За замовчуванням встановлено 9 хвилин. Тоді таймер починає відлік часу. На дисплеї буде відображатися час, що залишився: 9 > 8 > 7 > 6 > 5 > 4 > 3 > 2 > 1 > 0. Коли відображається [0], кухонна витяжка автоматично вимикається.
- Щоб знову вимкнути таймер, натисніть і утримуйте кнопку таймера TIMER.

#### 2 Кнопка освітлення

- Натисніть кнопку освітлення LIGHT, щоб увімкнути світло. Натисніть кнопку ще раз, щоб вимкнути світло.
- Функція освітлення може працювати, якщо не натиснута кнопка живлення.

#### 3 Кнопка швидкості

- Електродвигун має 3 рівні швидкості: низька/1, середня/2 та висока/3.
- Натисніть кнопку кілька разів, щоб відрегулювати потужність електродвигуна: низька > середня > висока > низька. Світлодіодний дисплей показує відповідну швидкість: 1 > 2 > 3 > 1.

#### 4 Кнопка живлення

- Натисніть кнопку живлення POWER, щоб увімкнути або вимкнути кухонну витяжку.

### 6.2. Поради щодо енергозбереження

Ця кухонна витяжка працює дуже ефективно і економно. Наступне допоможе вам заощадити ще більше електроенергії під час її використання:

- Переконайтесь, що під час приготування їжі на кухні є достатня вентиляція. У режимі витяжки, якщо потік повітря недостатній, кухонна витяжка не може працювати ефективно, що спричиняє підвищений рівень робочого шуму.
- Завжди готуйте на найнижчому можливому рівні. При цьому утворюється менше випарів, тому ви можете використовувати нижчий рівень потужності кухонної витяжки та, отже, отримати користь від меншого споживання енергії.
- Перевірте рівень потужності, вибраний на кухонній витяжці. Більш низький рівень потужності зазвичай достатній для приготування їжі. Використовуйте режим максимальної потужності лише за потреби.
- Якщо утворюється великий об'єм парів при приготуванні їжі, вчасно перемкніть прилад на високий рівень потужності. Це ефективніше, ніж довша робота кухонної витяжки, щоб спробувати витягнути випари від приготування їжі, які вже розповсюдились по кухні.
- Обов'язково вимкніть кухонну витяжку після використання.
- Регулярно очищайте або замінійте фільтри. Сильно забруднені фільтри знижують ефективність, підвищують ризик пожежі та антисанітарії.



## 7. ЧИСТКА ТА ТЕХНІЧНЕ ОБСЛУГОВУВАННЯ

### ЗАГАЛЬНА ІНФОРМАЦІЯ

- Перед чищенням та обслуговуванням дайте приладу повністю охолонути.
- Поверхні та елементи керування чутливі до подряпин та механічних ушкоджень. Дотримуйтеся наведених нижче інструкцій з очищення.

#### 7.1. Нержавіюча сталь

- Щоб забезпечити тривалий термін служби, нержавіючу сталь необхідно регулярно (щотижня) чистити. Поверхні з нержавіючої сталі можна очистити запатентованим неабразивним миючим засобом, розробленим спеціально для використання на поверхні з нержавіючої сталі.

#### 7.2. Панель керування

- Панель керування можна мити теплою водою з милом. Перед чищенням панелі керування переконайтеся, що ганчірка чиста та ретельно віджата. Використовуйте суху м'яку ганчірку, щоб видалити зайву вологу після очищення.

### УВАГА!

Під час роботи приладу дотримуйтеся усіх правил техніки безпеки та попереджень (див. розділ «Загальні інструкції з техніки безпеки»).

Перед обслуговуванням або чищенням кухонну витяжку слід завжди від'єднувати від джерела живлення. Переконайтеся, що кухонну витяжку вимкнено, а мережеву вилку вийнято. Зовнішні поверхні чутливі до подряпин та вм'ятин. Тому, щоб досягти найкращого результату без пошкоджень, дотримуйтеся інструкцій з очищення.

#### 7.3. Чистячі засоби

### УВАГА!

Не використовуйте засоби для чищення нержавіючої сталі на елементах керування.

Використовуйте нейтральні чистячі засоби і уникайте використання агресивних хімічних засобів для чищення, сильних побутових засобів для чищення або засобів, що містять абразивні засоби для чищення, оскільки це вплине на зовнішній вигляд приладу та може видалити символи, нанесені на панель керування.

#### 7.4. Чистка сітки вугільного жирового фільтра

### УВАГА!

Засмічений фільтр створює небезпеку пожежі. Алюмінієвий жировий фільтр у приладі видаляє тверді частки з кухонних парів, жиру, пілу тощо, таким чином запобігаючи забрудненню витяжки.

#### Інтервали чистки жирового фільтра

- Щоб уникнути накопичення жиру, жировий фільтр слід регулярно чистити (принаймні кожні 3-4 тижні).

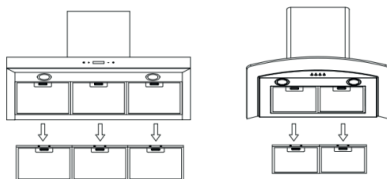
#### Чистка жирового фільтра вручну

- Багаторазовий алюмінієвий фільтр можна чистити вручну. Замочіть фільтр у воді з миючим засобом, що розчиняє жир, приблизно на 3 хвилини, а потім обережно почистіть його м'якою щіткою. Не тисніть занадто сильно, щоб не пошкодити фільтр. Потім дайте фільтру висохнути на повітрі, але не залишайте його прямо під сонячними променями. Фільтри завжди слід мити окремо від посуду та кухонного начиння!
- Знімаючи жировий фільтр, не нахиліть його вниз під кутом. Це може пошкодити фіксуючі штифти.
- Коли дефлекторна пластина вставлена, візьміться за передню частину дефлекторної пластини та надійно утримуйте жировий фільтр. Тримаючи жировий фільтр, витягніть дефлекторну пластину як показано.
- Потім потягніть фільтр донизу, щоб вийняти його.
- Вимкніть вентилятор.

**Під час поводження з жировим фільтром будьте обережні, щоб не впустити його. Це може спричинити пошкодження фільтра та варильної поверхні під ним. Переконайтеся, що кожного разу ви надійно тримаєте фільтр під час поводження з ним. Зніміть фільтр, як показано на зображенні нижче, і знову вставте фільтр у зворотному порядку.**

**Спосіб 1:** Помістіть сітку в чисту воду температурою 40-50 градусів, налейте миючий засіб і залиште на 2-3 хвилини. Одягніть рукавички та очищайте м'якою щіткою. Не тисніть занадто сильно, оскільки сітка чутлива до впливу і її легко пошкодити.

**Спосіб 2:** Якщо це вказано у відповідній інструкції, її можна помістити в посудомийну машину, встановивши температуру близько 60 градусів.



## Продовження розділу «Чистка та технічне обслуговування»

### 7.5. Примітки щодо чистки кухонної витяжки


- A. Щоб захищати основний корпус від корозії протягом тривалого періоду часу, кухонну витяжку слід чистити кожні два місяці, використовуючи гарячу воду з некорозійним миючим засобом.
- B. Щоб запобігти пошкодженню корпусу, не використовуйте абразивний миючий засіб або дезодорант.
- C. Щоб запобігти пошкодженню приладу, не допускайте потрапляння води в електродвигун та інші частини.
- D. Перед чисткою приладу не забудьте вимкнути живлення.
- E. Вугільний фільтр не слід піддавати впливу високої температури.
- F. Не відривайте фіксовану решітку навколо вугільного фільтра.
- G. Якщо мережева вилка або шнур пошкоджені, замініть їх на спеціальний м'який шнур.
- H. Дітям не можна виконувати чистку та технічне обслуговування без нагляду.

### 8. УСУНЕННЯ НЕСПРАВНОСТЕЙ

Під час роботи приладу дотримуйтесь усіх правил техніки безпеки та попереджень (див. розділ «Загальні інструкції з техніки безпеки»).

Несправність	Можлива причина	Можливий спосіб усунення
Лампа горить але електродвигун не працює.	Електродвигун вимкнено.	Увімкніть електродвигун, натиснувши кнопку швидкості SPEED.
	Перемикач електродвигуна зламався.	Зверніться до спеціалізованої компанії.
	Електродвигун зламався.	Зверніться до спеціалізованої компанії.
Освітлення та електродвигун не працюють.	Запобіжник електромережі перемкнувся або зламався.	Перемкніть перемикач запобіжника або замініть запобіжник.
	Кабель живлення не під'єднано надійно або взагалі.	Правильно під'єднайте шнур живлення.
Освітлення не працює.	Лампа вийшла з ладу.	Замініть лампу.
Незадовільна ефективність витяжки.	Відстань між плитою та кухонною витяжкою занадто велика.	Зменшіть відстань.
		Перевірте, чи встановлено достатньо високу швидкість вентилятора для виконання завдання.
		Очистіть жировий фільтр.
		Перевірте, чи добре вентиляція кухні, щоб забезпечити доступ свіжого повітря.
		Якщо встановлено режим рециркуляції, перевірте, чи все ще виконує свою функцію вугільний фільтр. (рекомендовано замінювати кожні 2-3 місяці)
Якщо встановлено режим витяжки, перевірте, чи не заблоковані повітроводи та випускні отвори.		
Кухонна витяжка висить криво.	Один із кріпильних гвинтів не затягнутий належним чином.	Надійно затягніть гвинт.
Під час роботи кухонна витяжка вимикається.	Спрацював запобіжний вимикач.	Вимкніть плиту та дочекайтеся повернення приладу в початковий стан.
	Кухонну витяжку було встановлено нижче висоти, зазначеної в інструкції з встановлення.	Відрегулюйте відстань. Якщо відстань неправильна, електродвигун часто вимикатиметься, що призведе до пошкодження витяжки.

Якщо ви виконали всі зазначені вище перевірки, але несправності все ще не усунені, зверніться до нашого місцевого сервісного центру (див. розділ «Гарантія та запасні частини»).

 <b>УВАГА!</b>
Будь-який ремонт електричних компонентів цього приладу повинен відповідати вашому місцевому, регіональному та загальнонаціональному законодавству. Якщо у вас виникли сумніви, перш ніж виконувати будь-які дії з вищезазначеного, зверніться до сервісного центру. Перш ніж відкрити прилад, завжди від'єднуйте його від джерела живлення.